

GN 1066

Congelatore NoFrost Tavolo
Premium



LIEBHERR

GN 1066

Congelatore NoFrost Tavolo
Premium



← 60 →



| | |
|--|---|
| Classe di efficienza energetica | |
| Consumo in (365 giorni/24h) | 232 / 0,635 kWh ¹ |
| Volume totale | 99 l ² |
| Rumorosità (potenza sonora) / Classe di emissione sonora | 41 dB(A) / C |
| Classe climatica | SN-ST (+10 °C a +38 °C) |
| Frequenza / tensione | 50 Hz / 220-240 V~ |
| Valore collegamento | 1,3 A 132 W |
| Porte / Fianchi | Bianco / Bianco |
| Dimensioni esterne in cm (A / L / P) | 85,1 / 60,2 / 62,8 ³ |
| Controllo | |
| Tipo di comando | Comando MagicEye frontale, controllo elettronico con pulsanti Display digitale della temperatura |
| Allarme porta aperta | acustico |
| Allarme in caso di innalzamento della temperatura | ottico e acustico |
| Congelatore | |
| Definizione stelle | **** |
| Numero cassette | 3 cassette, VarioSpace |
| Cap. di congelamento nelle 24 ore | 11 kg |
| Tempo di cons. in caso di black-out | 10 ore |
| VarioSpace | si |
| Accumulatori di freddo | 2 |
| Dotazioni di serie | |
| Battuta della porta | Incernieratura delle porte reversibile |
| EAN-Nr. | 4016803030812 |

¹ Il consumo energetico indicato è raggiunto utilizzando il distanziatore murale fornito con l'apparecchiatura. Il mancato uso del distanziatore murale non compromette il funzionamento dell'apparecchiatura. Il distanziatore murale aumenta la profondità dell'apparecchiatura di 3,5 cm rispetto a quanto indicato.

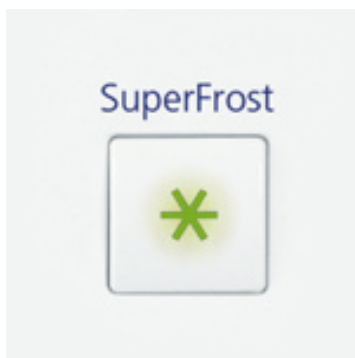
² In conformità al regolamento UE 2019/2016, rappresentiamo il volume totale come numero intero (arrotondato) e il volume dello scomparto del congelatore e per gli alimenti freschi con una cifra dopo la virgola.

Features



NoFrost

Gli apparecchi NoFrost Liebherr offrono una potenza di raffreddamento professionale per conservare gli alimenti a lungo ed in modo sicuro. I cibi vengono congelati con aria di ricircolo raffreddata e l'umidità viene portata all'esterno. In tal modo nel vano congelatore non si forma mai ghiaccio e gli alimenti non si coprono più di brina. Grazie a NoFrost sbrinare appartiene al passato.



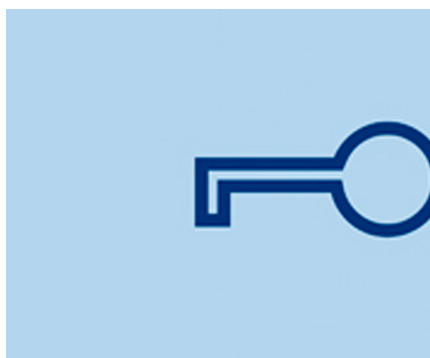
Funzione temporizzata SuperFrost

Con la funzione temporizzata SuperFrost congelare diventa un piacere semplice ed eco-compatibile. Essa consente di ridurre rapidamente la temperatura portandola a -32 °C e crea in questo modo la riserva di freddo per congelare in modo da rispettare gli apporti vitaminici. Non appena il processo di congelamento è concluso, la funzione temporizzata SuperFrost passa dopo massimo 65 ore al funzionamento normale consentendo così di risparmiare energia.



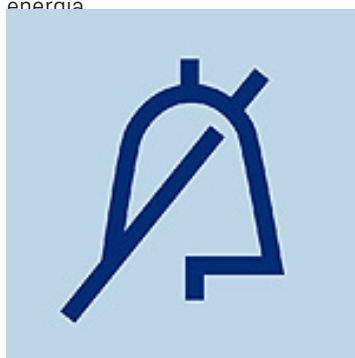
Allarme porta

L'allarme acustico della porta, che si attiva dopo 60 secondi di apertura, consente di proteggere i generi alimentari in modo sicuro.



Sicurezza bambini

La sicurezza bambini può essere programmata in modo tale da impedire lo spegnimento involontario dell'apparecchio. L'attivazione della sicurezza bambini è visualizzata tramite un simbolo nel MagicEye.



Allarme temperatura

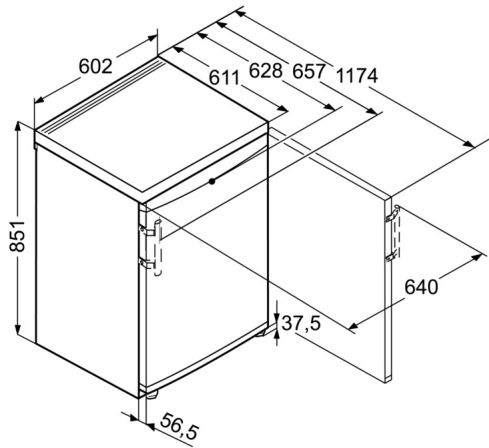
L'allarme temperatura informa immediatamente, visivamente e acusticamente, su scostamenti di temperatura indesiderati, ad es. in caso di porta aperta o dopo un blackout.



FrostSafe

Nel FrostSafe i cassetti particolarmente alti ed estraibili sono chiusi ovunque. In questo modo, quando si apre l'apparecchio, il freddo non può fuoriuscire molto rapidamente. La parte frontale dei cassetti è trasparente e ciò garantisce una vista ottimale sui cibi.

Technical draw



Products and their details are staged for advertising purposes. Whilst every effort is made to ensure all specifications and information in this flyer are accurate, Liebherr reserves the right to make changes without notification. Where actual appliance measurements, specifications, and ratings are crucial, we recommend that the actual appliance installation instructions that accompany each appliance be checked. Liebherr will not be liable for any loss. (07.04.2023)

